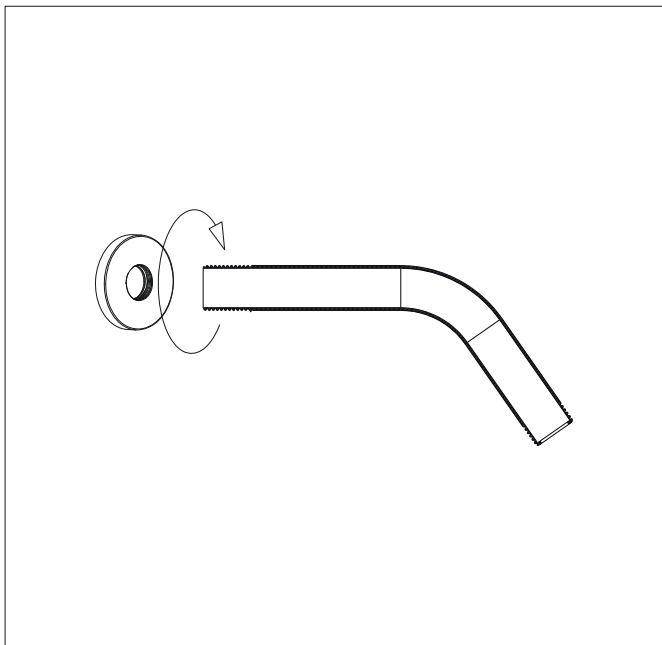
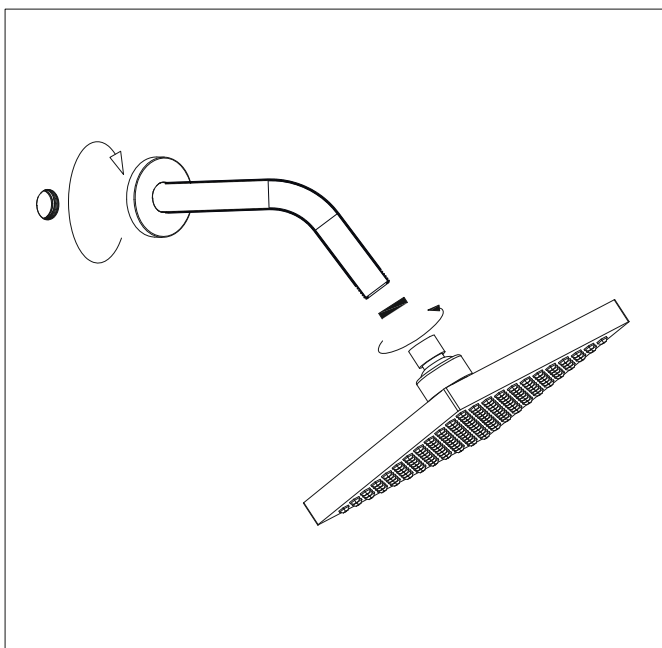


Rameno kulaté ze zdi CB705E
Rameno guľaté zo steny CB705E

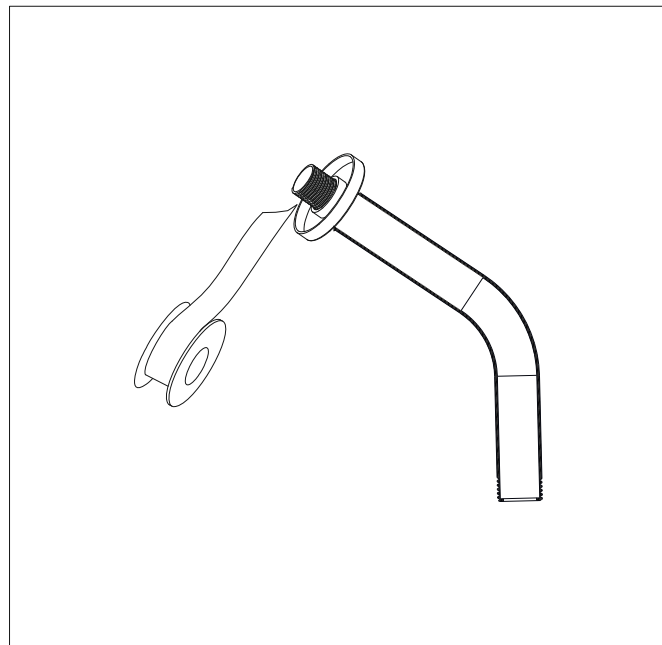


Nasuňte krycí růžici na rameno
Nasuňte krycie ružicu na rameno



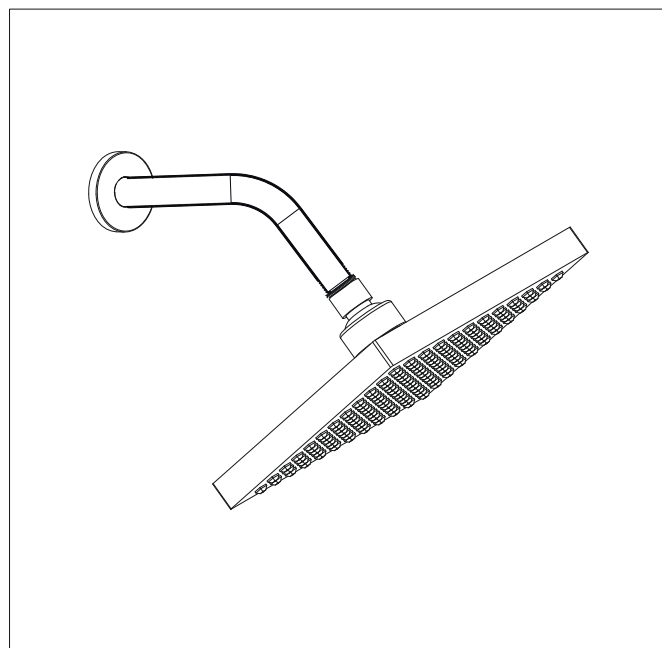
Přišroubujte horní sprchu, nasuňte krycí růžici tak, aby se plně dotýkala zdi.

Priskrutkujte hornú sprchu, potom nasuňte kryciu ružicu tak, aby sa plne dotýkala múru.



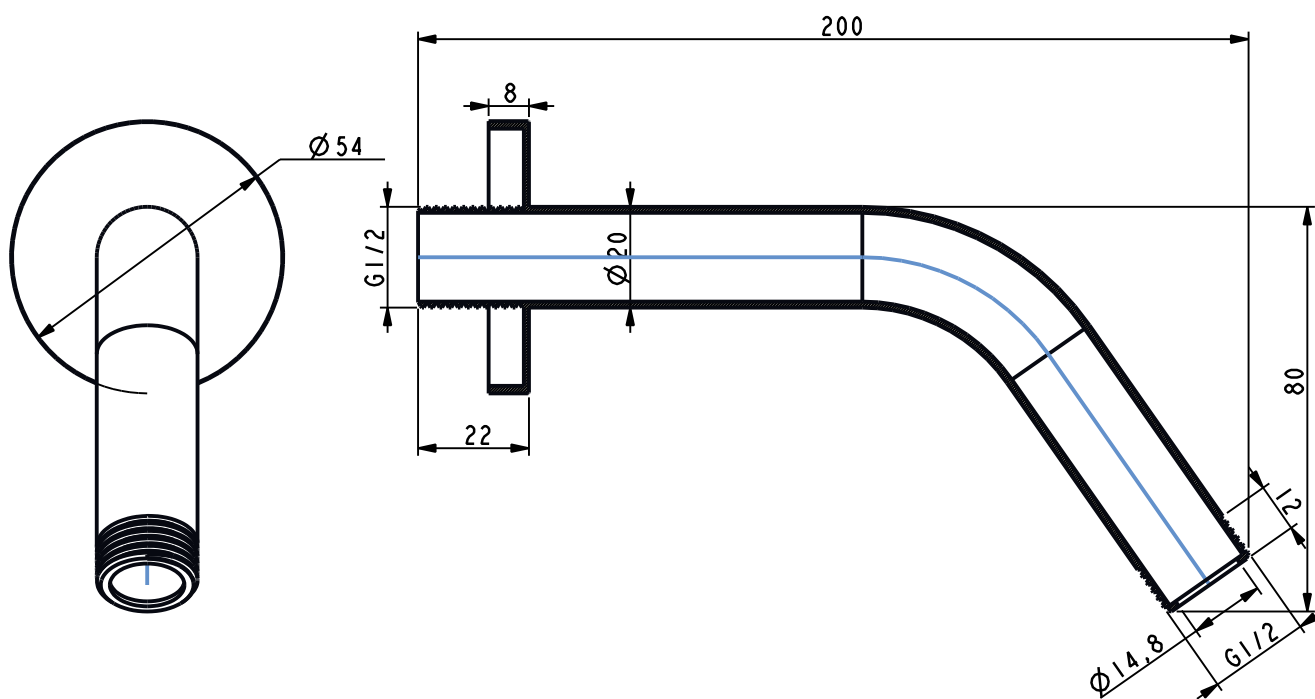
Omotejte voděodolnou teflonovou páskou (není součástí balení)

Omotajte vodeodolnou teflónovou páskou (nie je súčasťou balenia)



Otestujte těsnost, spuštěním vody.
Otestujte tesnosť, spustením vody.

Rameno kulaté ze zdi CB705E
Rameno guľaté zo steny CB705E



- 1 - rúžice / ružice
- 2 - rameno
- 3 - teflonová páska pro utěsnění / teflónová páska pre utesnenie
(není součástí balení / nie je súčasťou balenia)